

精神障害者保健福祉手帳を改訂します（北海道）

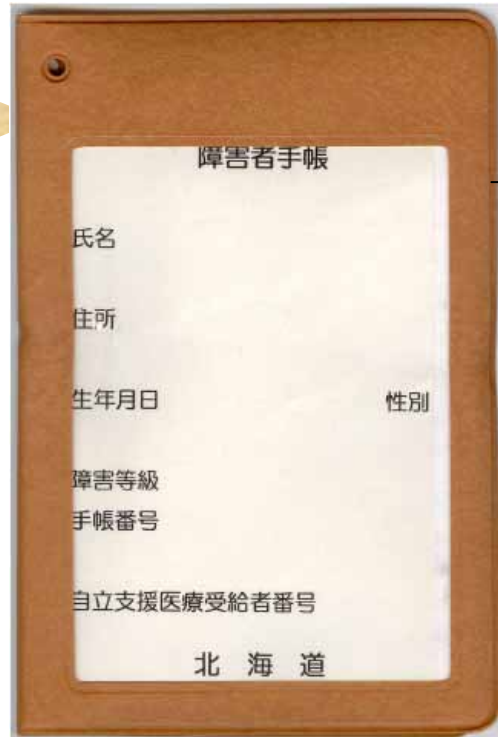
平成18年8月
から（予定）

新しい障害者手帳

北海道におきましては、平成18年8月1日受付分から精神障害者保健福祉手帳の様式を改訂します。

新しい手帳は、カバーは身体障害者手帳や療育手帳と同じとなり、写真が必要です。

詳しくは、お住まいの市町村又は保健所にお問い合わせください。

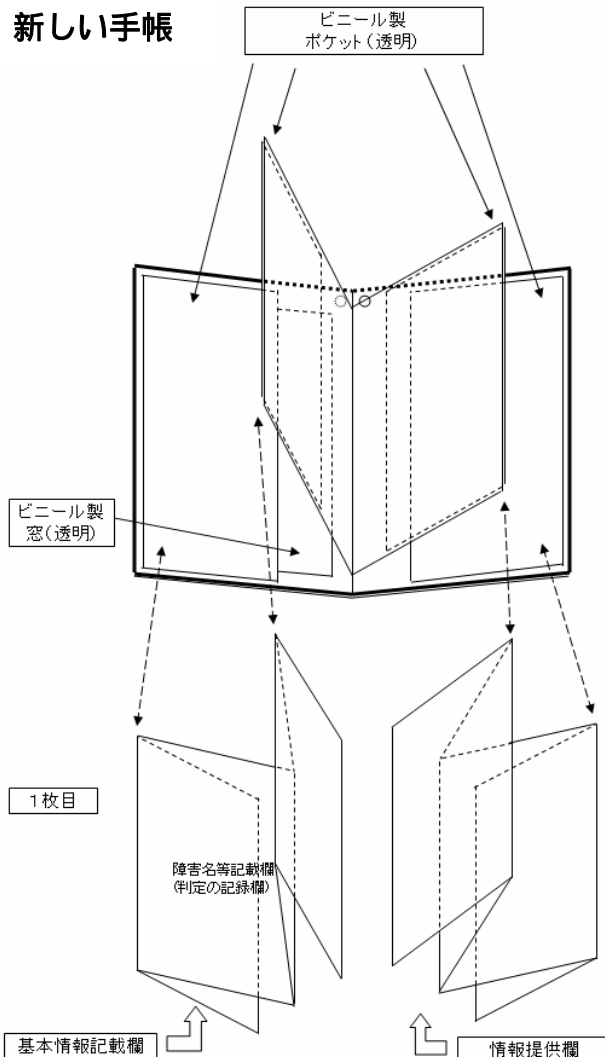


レンガ色です

これまでの障害者手帳



新しい手帳



様式1 1枚目（表）	基本情報記載欄 窓から見える面	有効期限	備考欄	記録欄
様式2 1枚目（表）	基本情報記載欄 窓から見える面	有効期限	記録欄	備考欄
2枚目（表）	備考欄			
2枚目（裏）	情報提供欄 各種制度			

ご注意ください！

現在、お持ちの手帳は、有効期限までそのまま利用できます。次回更新時に変更となります。

お問合せ先
町障害者保健福祉課
電話
××保健所
電話