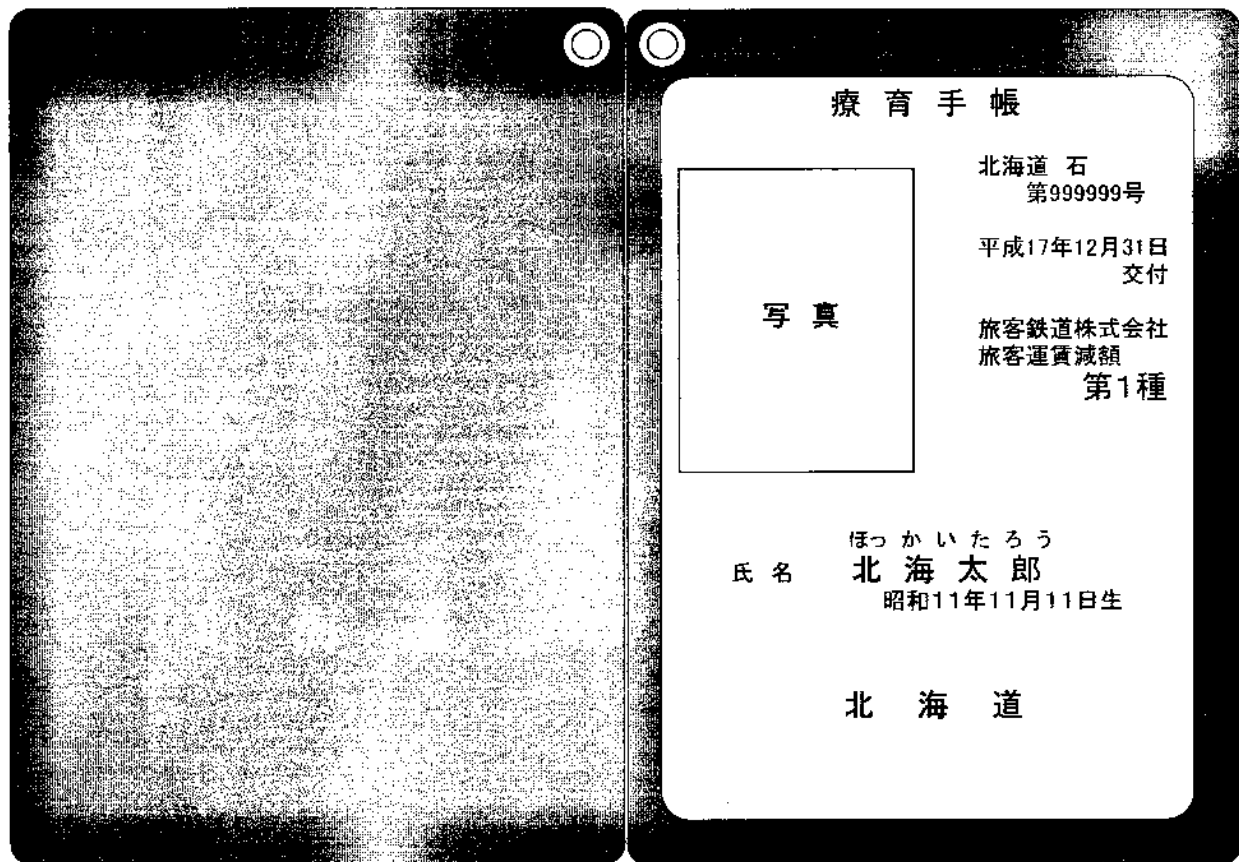
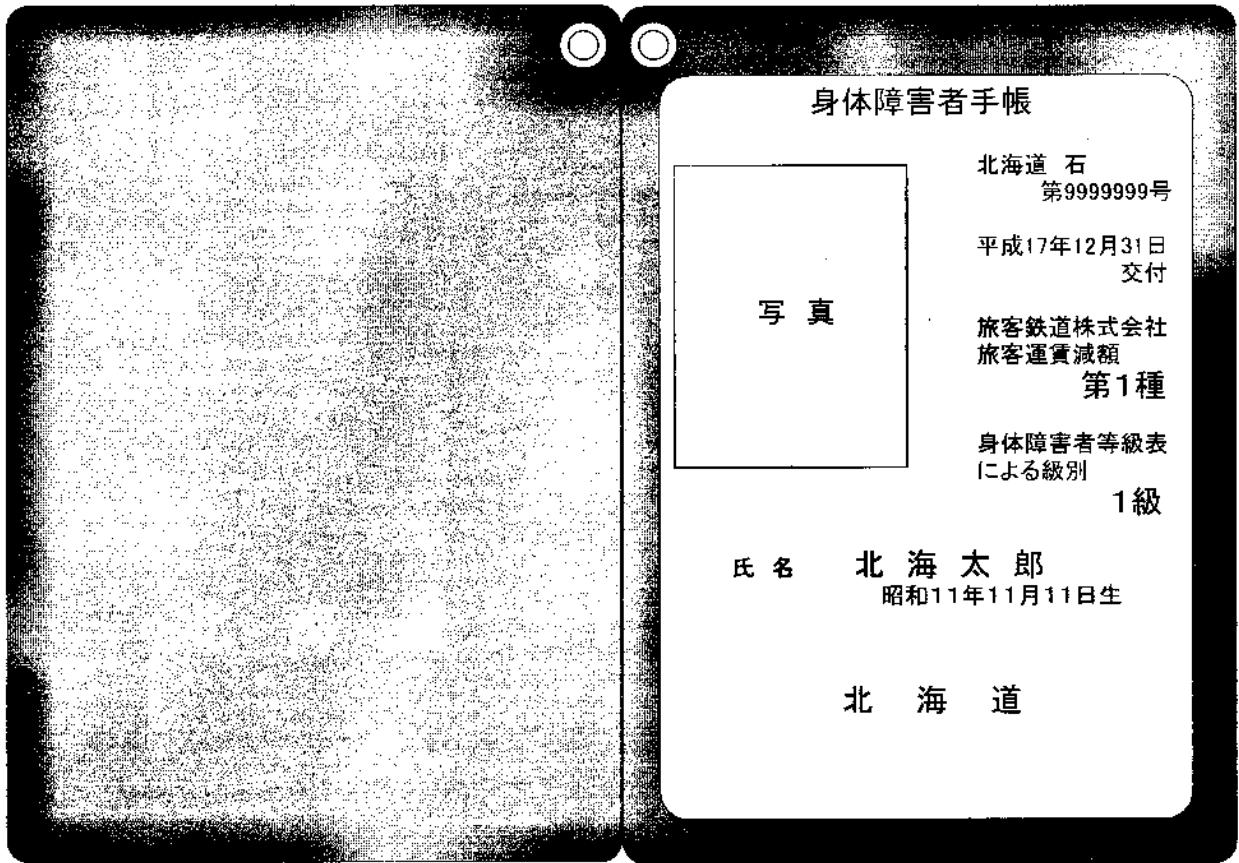
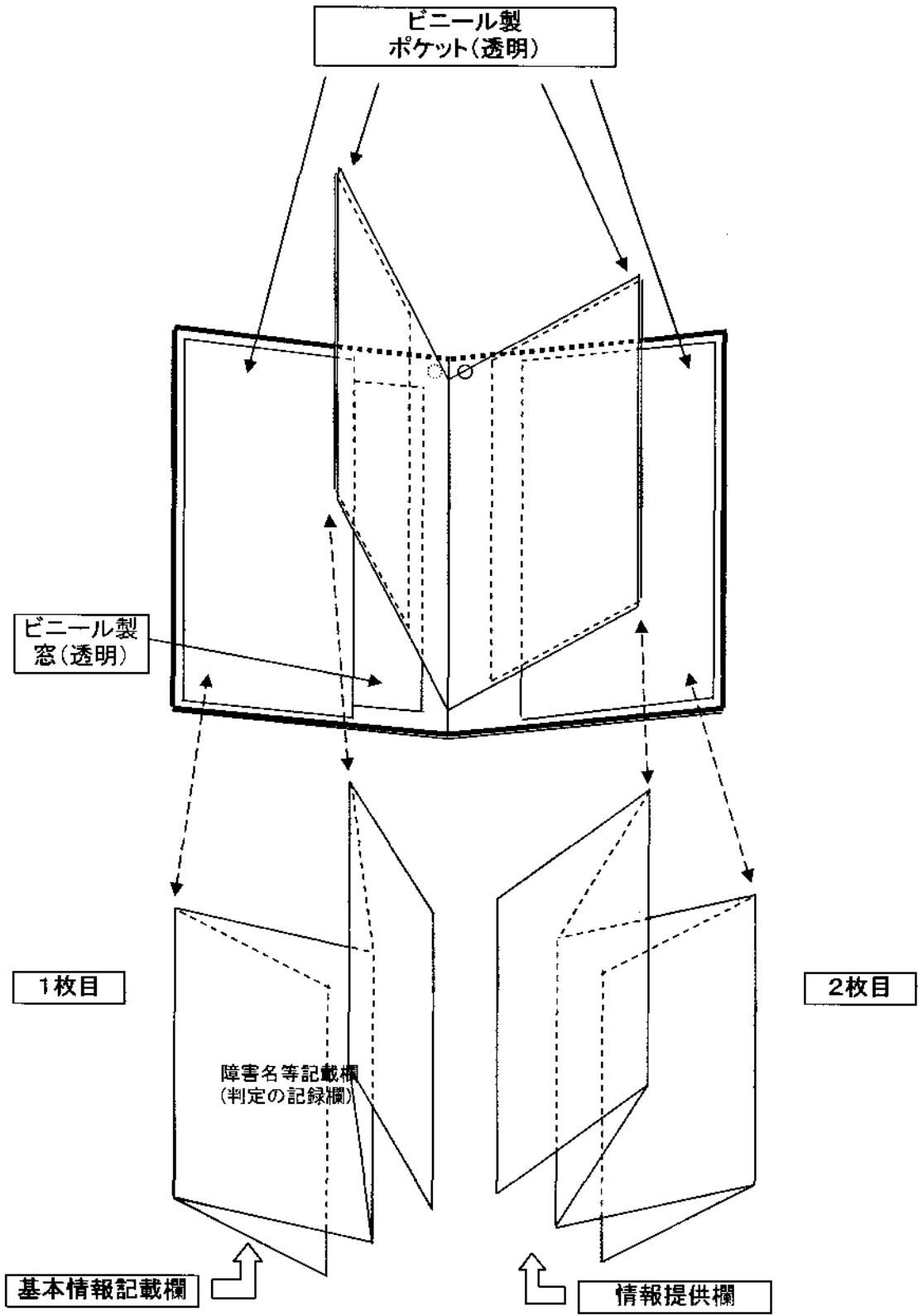


身体障害者手帳及び療育手帳のイメージ



身体障害者手帳及び療育手帳のイメージ



身体障害者手帳及び療育手帳のイメージ

身体障害者手帳

1枚目 (表)	基本情報記載欄 窓から見える面	障害名	本人欄 住所等	保護者欄 備考欄
1枚目 (裏)	注意事項	補装具の欄		
2枚目 (表)	備考欄 有料道路割引証明印の欄	備考欄		
2枚目 (裏)	情報提供欄 各種制度			

療育手帳

1枚目 (表)	基本情報記載欄 窓から見える面	判定記録欄	本人欄 住所等
1枚目 (裏)	注意事項	備考欄	
2枚目 (表)	保護者欄 備考欄	備考欄 有料道路割引証明印の欄	
2枚目 (裏)	情報提供欄 各種制度		